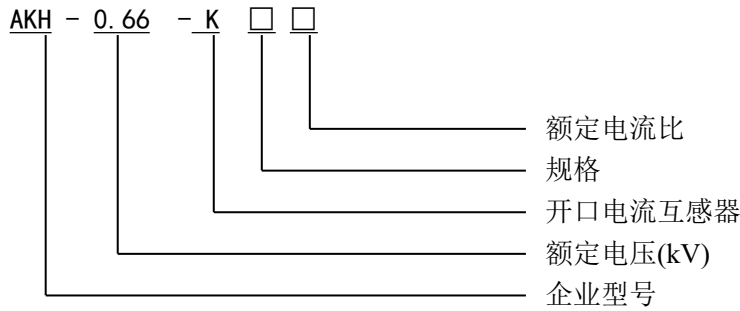


AKH-0.66/K-Φ系列开口电流互感器

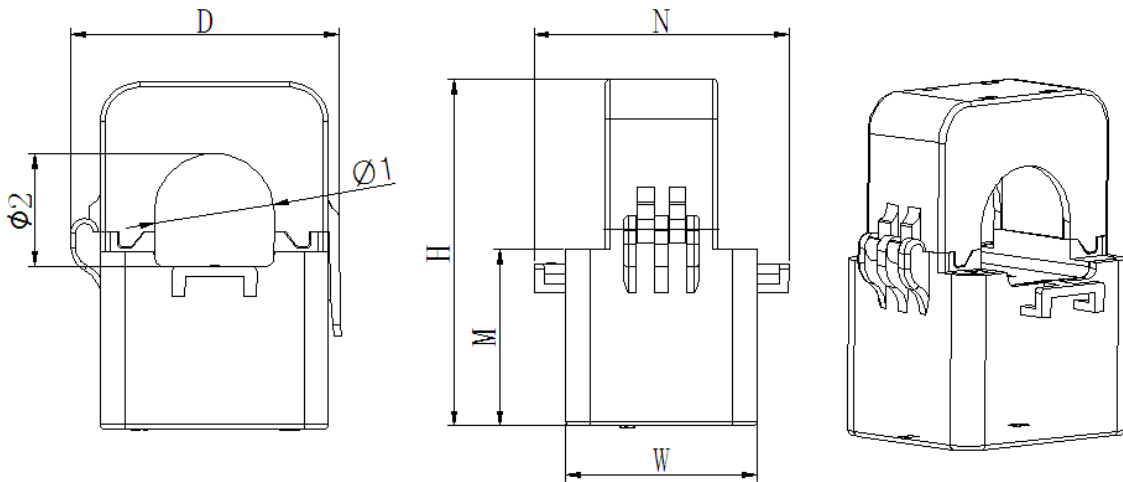
1. 产品特点

产品外形美观，安装、接线方便，主要用于电力运维及用电改造项目，一般输出为 AC 5A 标准信号，具有体积小、精度高、带载能力强、安装方便等优点，为用户改造项目节省人力、物力、财力，提高效率。

2. 型号说明



3. 规格尺寸



注：互感器引出线为 1.5mm² 导线，标配长度为 1m±10cm。

尺寸 规格	外形尺寸 (mm)					穿孔尺寸 (mm)		公差 (mm)
	W	H	D	M	N	Φ1	Φ2	
K-Φ24	39	70.5	55	36	52	24.5	23	±1
K-Φ36	42	81.5	66	40	55.5	33	35	
K-Φ50	46.5	110	90	54	66.5	47	52	

4. 规格参数对照表



型 号	额定电流比	准确度等级及额定负荷 (VA/Ω)		穿心匝数	穿孔尺寸 (mm)
		0.5 级	1 级		
K-Φ24	(150-200) A/5 (1) A		1	1	Φ24
	(250-300) A/5 (1) A		1.5	1	
K-Φ36	(300-400) A/5 (1) A		1.5	1	Φ36
	(500-600) A/5 (1) A	1.5		1	
K-Φ50	500A/5 (1) A	1.5		1	Φ50
	(600-700) A/5 (1) A	2.5		1	
	(800-900) A/5 (1) A	5		1	
	1000A/5 (1) A	10		1	

5. 使用环境

- 额定工作电压 AC0.66kV (等效 AC0.69kV, GB156-2003)
- 额定频率 50-60Hz
- 环境温度-30℃~70℃
- 海拔高度≤3000m
- 工频耐压 3000V/1min 50Hz
- 用于没有雨雪直接侵袭, 无严重污染及剧烈震动的场所

6. 安装方式

