

智能远传水表

安装使用说明书 V2.0

安科瑞电气股份有限公司

申明

版权所有，未经本公司之书面许可，此手册中任何段落、章节内容均不得摘抄、拷贝或以任何形式复制、传播，否则一切后果由违者自负。

本公司保留一切法律权利。

本公司保留对本手册所描述之产品规格进行修改的权利，恕不另行通知。订货前，请垂询当地代理商以获悉本产品的当前规格。

说明书修订记录

日期	旧版本	新版本	备注
2021. 5. 17	-	V1. 0	新增
2021. 8. 28		V2. 0	修改

目 录

1. 概述.....	1
2. 产品型号及功能特点.....	1
2.1 产品命名规则.....	1
2.2 功能特点.....	1
3. 技术参数.....	2
4. 安装及连接尺寸.....	3
4.1 DN15-50(非阀控).....	3
4.2 DN65-150(非阀控).....	3
4.3 DN15-32(阀控一体).....	4
4.4 DN40-50(阀控分体).....	4
4.5 DN65-150(阀控分体).....	5
5. 接线与安装.....	5
5.1 接线方式.....	5
5.2 安装要求.....	6
6. 注意事项.....	6
7. 运输存储.....	7

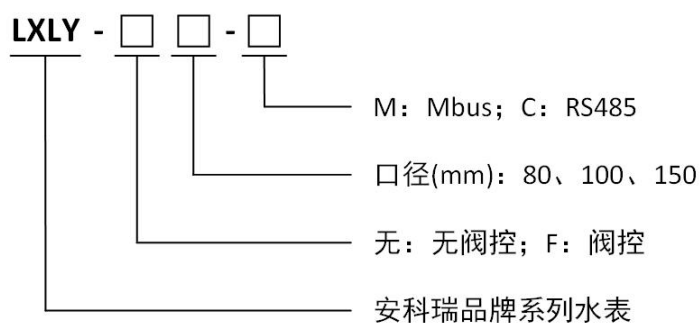
1. 概述

智能远传水表是针对日常用水的实际需要，自行研制的一款便于远程抄表及控制的智能远传水表。它采用 MBus / RS485 总线方式通讯，实现水表使用水量的远程直读，有效地避免了管理部门上门抄表。本系列产品分为远传水表和远传阀控水表两类，方便管理部门对智能远传水表的用水情况进行管理、控制，使得远程抄表及控制变得更便捷、可靠。

智能远传水表符合 GB/T 778-2018 《饮用冷水水表和热水水表》和 CJ/T 224-2012 《电子远传水表》的技术要求。通信规约遵循 CJ/T 188-2004《户用计量仪表数据传输技术条件》或 DL/T645-1997 《多功能电能表通信协议》的要求。

2. 产品型号及功能特点

2.1 产品命名规则



2.2 功能特点

2.2.1、由于直接读取字轮数据，没有累计读数误差，机械读数和电子读数保持完全一致，不存在因累计误差或水表倒转而引起两者读数不一致的情况。

2.2.2、采用低功耗设计，只有读数时才需供电。

2.2.3、采用先进的数据编码及校验方式，通讯可靠性高。

2.2.4、与上位机系统相结合，建立远程自动抄表管理系统，真正实现抄表及管理自动化。

2.2.5、电子读数装置不影响原来一次仪表的计量精度。

2.2.6、每个表有唯一的地址编码，总线制连接，布线简单。

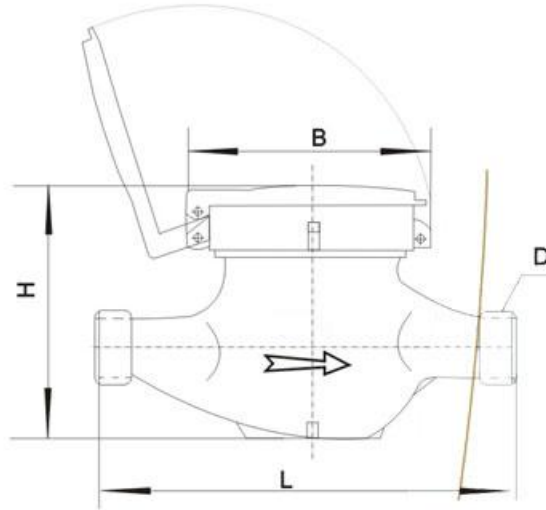
2.2.7、带阀控的智能远传水表还可以通过管理软件远程控制水表阀门的开和关。

3. 技术参数

项目	参数指标									
	DN15	DN20	DN25	DN32	DN40	DN50	DN65	DN80	DN100	
准确度等级	2级									
常用水量 Q ₃	2.5m ³ /h	4.0m ³ /h	6.3m ³ /h	10m ³ /h	16m ³ /h	25m ³ /h	40m ³ /h	63m ³ /h	100m ³ /h	
材质	铜			铸铁						
Q ₃ /Q ₁ 的比值	R80									
安装方式	水平安装									
温度等级	T30									
最高允许压力	1MPa									
压力损失等级	Δ p63									
敏感度等级	U10/D5									
通信接口	MBus / RS485 (DC12V 供电)									
通讯速率	MBus 默认 2400bps、偶校验，RS485 默认 9600bps、无校验									
通讯协议	Modbus-RTU、DL/T 645-1997、CJ/T 188-2004									
通讯距离	MBus 接口 ≤300m、RS485 接口 ≤1000m									
通讯成功率	≥99%									
防护等级	IP68									
环境等级	B级									
电磁环境等级	E1级									

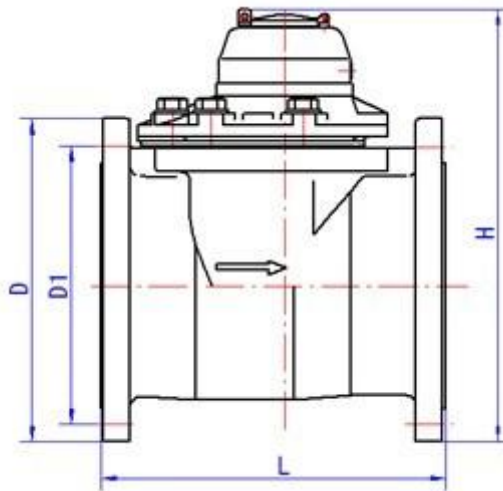
4. 安装及连接尺寸

4.1 DN15-50(非阀控)



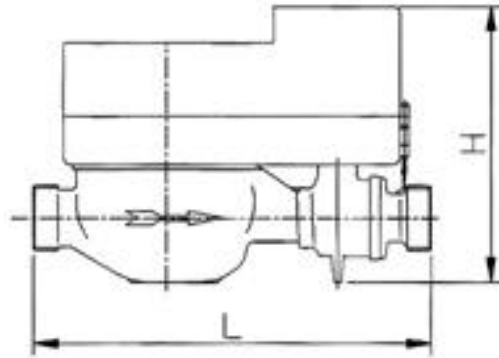
公称口径	长 L	宽 B	高 H	连接螺纹(D)	
(mm)	mm			D	d
15	162	79	114	G3/4B	R1/2
20	195	86	114	G1B	R3/4
25	225	86	123	G1 1/4B	R1
32	228	99	130	G1 1/2B	R1 1/4
40	245	110	160	G2B	R1 1/2
50	245	110	160	G2 1/2B	R2

4.2 DN65-150(非阀控)



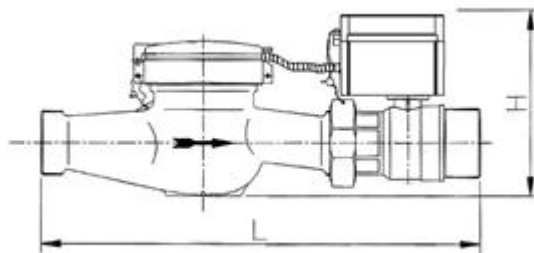
口径 DN	长 L	高 H	连接法兰		
			法兰外径 D	螺栓孔中心圆直径 D1	连接螺栓
(mm)	(mm)				
65	200	275	182	64	4×M16
80	225	280	198	78	8×M16
100	248	285	220	98	8×M16
150	300	325	280	150	8×M20
					12×M20

4.3 DN15-32(阀控一体)



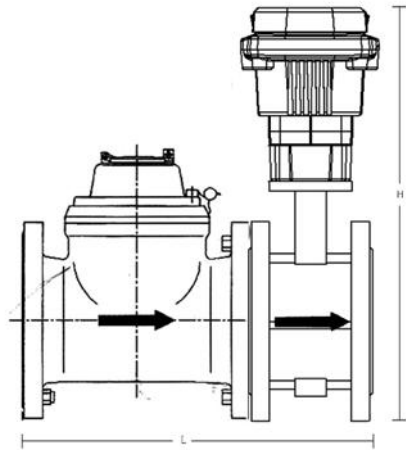
公称口径	长 L	宽 B	高 H	连接螺纹(D)	
(mm)	mm			D	d
15	165	95	109	G3/4B	R1/2
20	195	95	109	G1B	R3/4
25	223	95	109	G1 1/4B	R1
32	225	95	109	G1 1/2B	R1 1/4

4.4 DN40-50(阀控分体)



公称口径	长 L	宽 B	高 H	连接螺纹(D)	
(mm)	(mm)			D	d
40	345	110	165	G2B	R1 1/2
50	385	110	165	G2 1/2B	R2

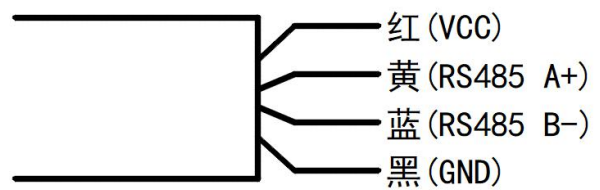
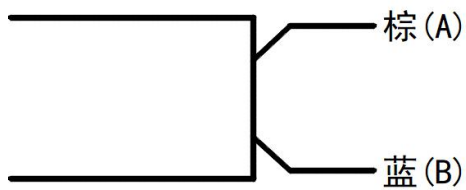
4.5 DN65-150(阀控分体)



口径 DN	长 L	高 H	连接法兰		
			法兰外径 D	螺栓孔中心圆直径 D1	连接螺栓
(mm)	(mm)				
65	420	275	182	64	4×M16
80	340	432	198	78	8×M16
100	375	447	220	98	8×M16
150	440	522	280	150	8×M20
					12×M20

5. 接线与安装

5.1 接线方式



5.2 安装要求

5.2.1、智能远传水表安装之前，首先需要读取并记录水表地址，确保水表电子编码与表盘序列号一致。

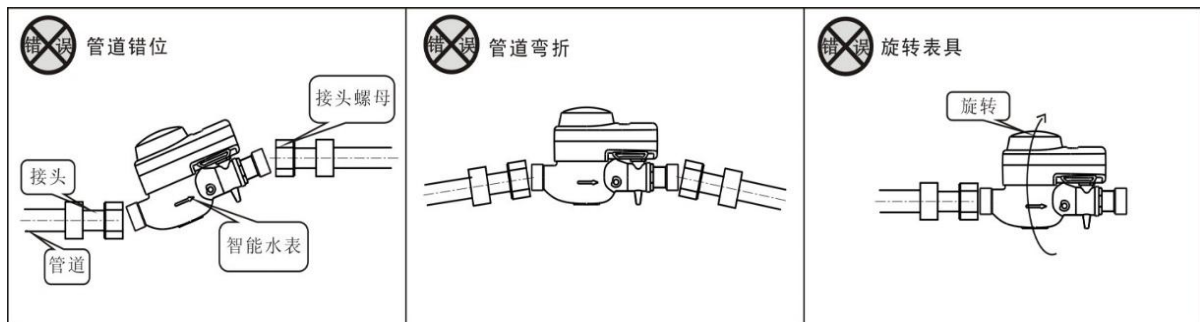
5.2.2、智能远传水表的安装必须符合 GB/T 778.2 的安装要求。

5.2.3、安装前应先清除支管内的麻丝、砂石等杂物，以免造成水表的堵塞故障。

5.2.4、智能远传水表的所有部件安装位置应避免日晒、水淹、冰冻（即使防冻表也不可以长时间在水流不流动的情况下放置在低于 0 度以下工作环境中）、化学和电磁污染，并方便拆装,抄表,农村水井安装防水水表，需要注意本水表防水级别最高为 IP68，水下工作不超过 2 小时可以保证质量，长期水下工作超过 2 小时需要符合安装规范，不符合安装规范不在质保范畴。

5.2.5、智能远传水表要求水平安装，安装时水表壳体上的箭头必须与水流方向一致，为保证流量计的精度，要求水表前面留有 6-12 倍公称直径的直管段，后面留有 4-6 倍公称直径的直管段。

5.2.6、将表接头套入接头螺母后安装到管道上，然后扭转接头螺母将智能远传水表安装到管道上，保持智能远传水表读数度盘水平向上，水表与管道连接时不应受过大的折弯力，以免损坏智能远传水表接口断裂。禁止出现如下图所示的安装方式：



5.2.7、同一个系统中，智能远传水表的地址不能重复设置。

5.2.8、Mbus 接口的智能远传水表的两根线缆不区分正负极。

5.2.9、RS485 接口的智能远传水表的四根线缆严格区分极性，连线时应根据不同色码分别对接。

6. 注意事项

6.1、选用水表规格应以常用流量为宜，不能单凭管道口径来确定水表的口径，水表使用时被测水的环境水温和水压应符合技术参数要求。

6.2、水表和仪表罩壳上严禁搁置任何物品。注意防湿、防潮，严禁水滴渗入水表和仪表内损坏仪表，影响用户正常使用。

6.3、锅炉进水端安装水表时必须装止回阀，防止热水和蒸汽回流损坏水表。

6.4、长期使用后，杂物堵塞或零件磨损等原因引起误差，须检修后使用。水表壳体不得拆卸，发现不正常现象应通知管理部门检修。

6.5、特别告示：注意安装预留尺寸必须符合水表外形尺寸安装要求，以免由于预留尺寸不足造成水表外壳受拉力损坏。

6.6、安装时应保证水表 2 端管段在一条直线上，如果不在一条直线应力导致的水表损坏不在质保范围内

6.7、防水水表在水下使用故障率高于常规环境使用水表，本公司不做故障率承诺，具体故障率与使用环境相关，本公司对故障表承诺返厂维修，不提供现场拆装维修服务。所修表质保期顺延三个月。

所有产品都应符合以上所有安装要求及注意事项，否则产品出现问题不在质保范围；特殊类型的表可能会要求比上述条件更高，根据实际情况为准。

7. 运输存储

7.1、智能水表运输和拆封不应受到剧烈冲击，应根据 GB/T 15464-1995 《仪器仪表包装通用技术条件》的规定运输和储存。

7.2、智能水表应保存在原包装内，保存的地方环境温度为-5℃~40℃，相对湿度不超过 70%，空气中无腐蚀性气体。

总部：安科瑞电气股份有限公司
地址：上海市嘉定区育绿路 253 号
电话：(86)021-69158300 69158301 69158302
传真：(86)021-69158303
服务热线：800-820-6632
网址：www.acrel.cn
邮箱：ACREL001@vip.163.com
邮编：201801

生产基地：江苏安科瑞电器制造有限公司
地址：江阴市南闸街道东盟路 5 号
电话(传真)：(86)0510-86179970
邮编：214405
邮箱：JY-ACREL001@vip.163.com